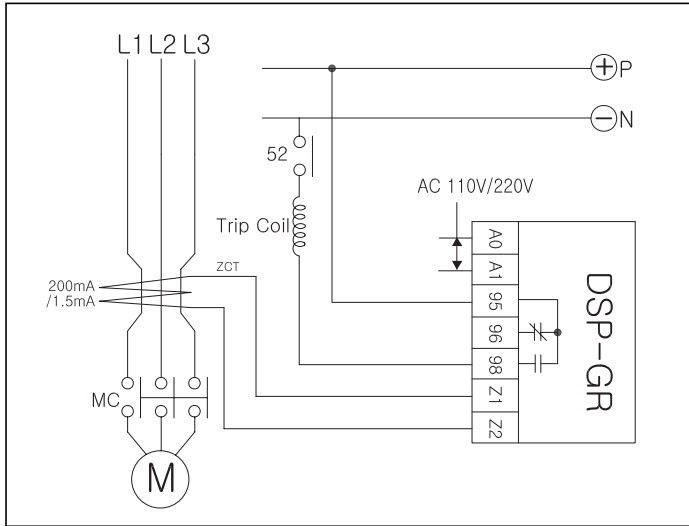


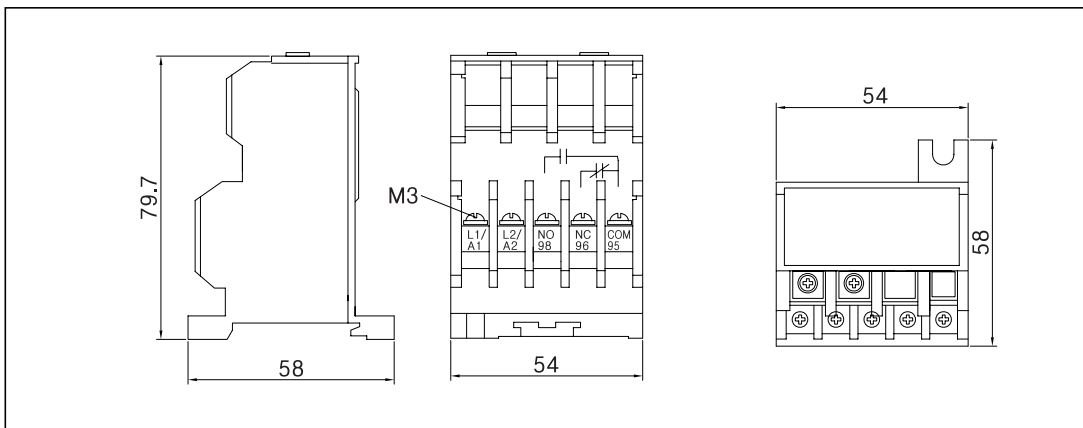
● 동작 확인 방법

- * 녹색(MONITOR) LED 전원표시, 운전표시
- * 적색(MONITOR) LED 약하게 점등 : 지락 상태표시
강하게 점등 : 지락 동작표시

결선도



제품 치수도 (Dimension)



● 주문 방법

